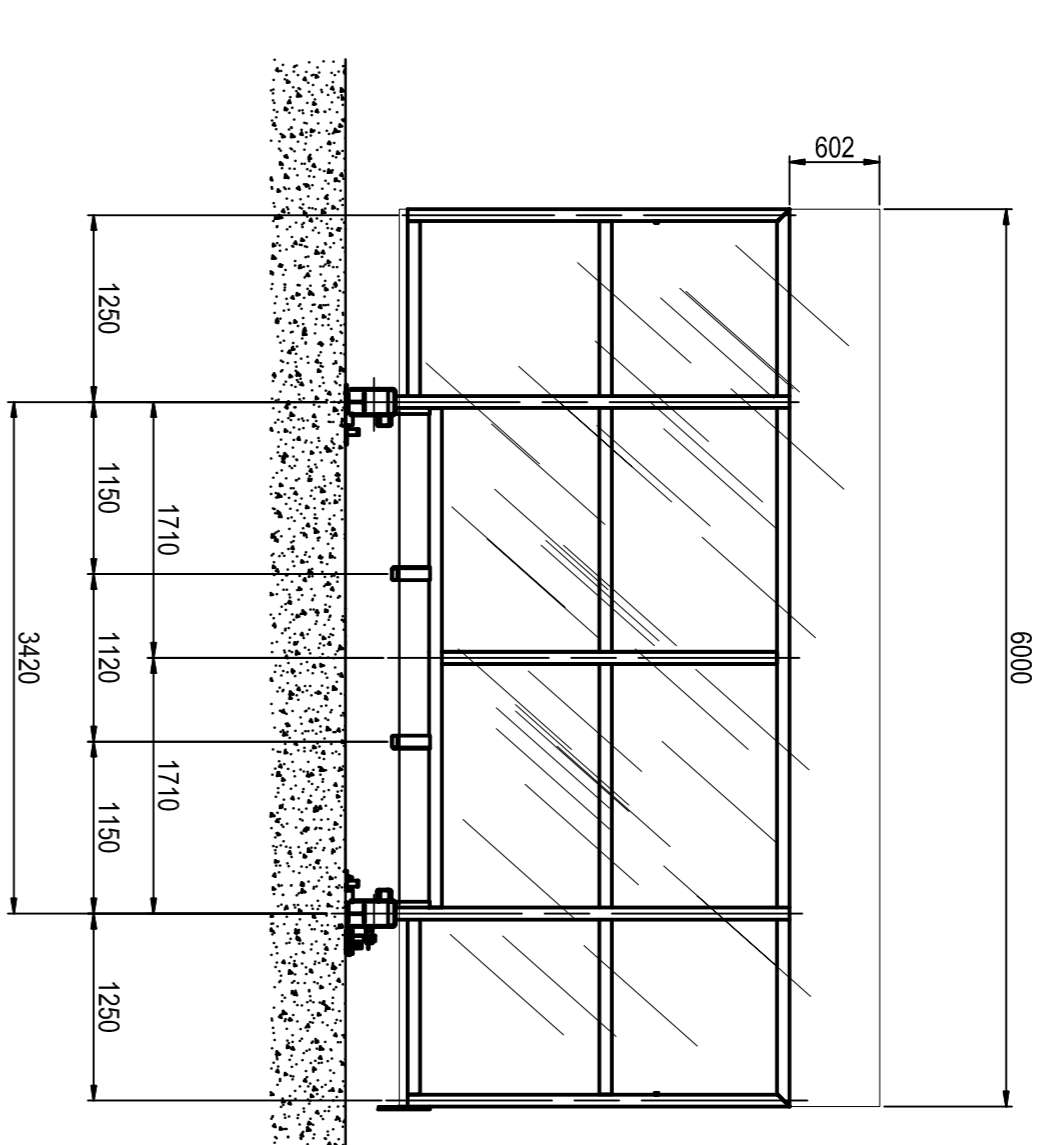
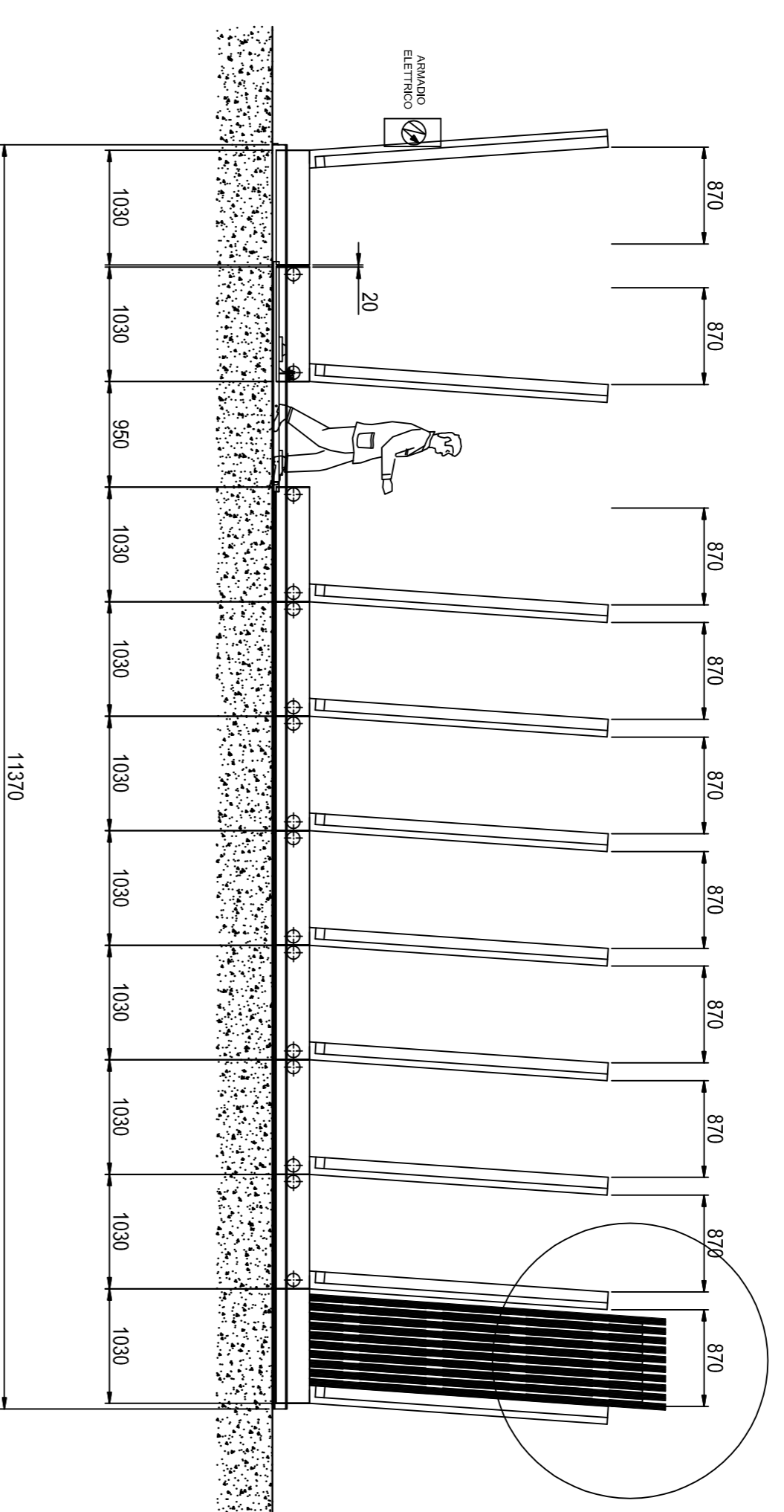


**CLASSIFICATORE SEMI AUTOMATICO GL PER LASTRE DI VETRO**

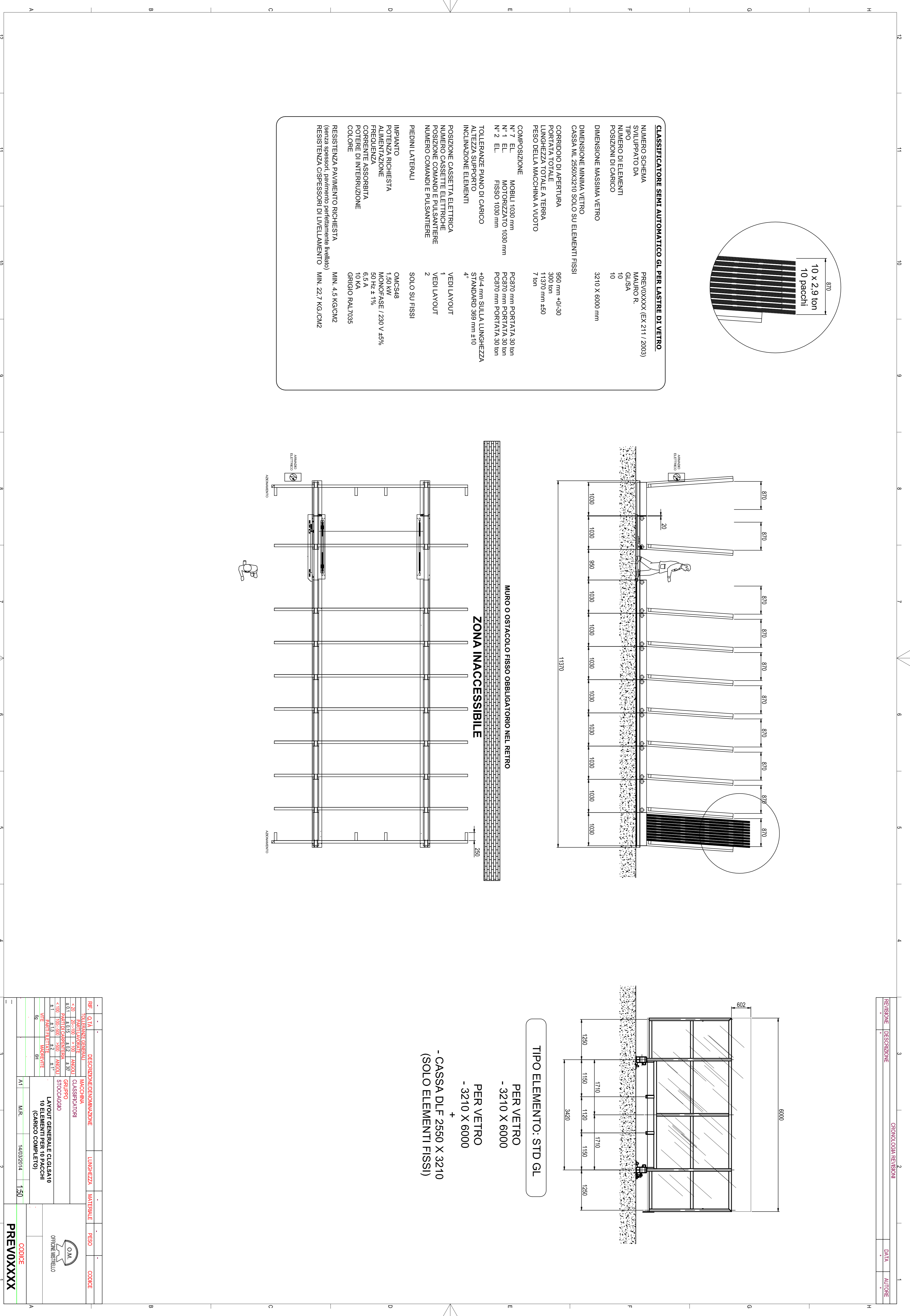
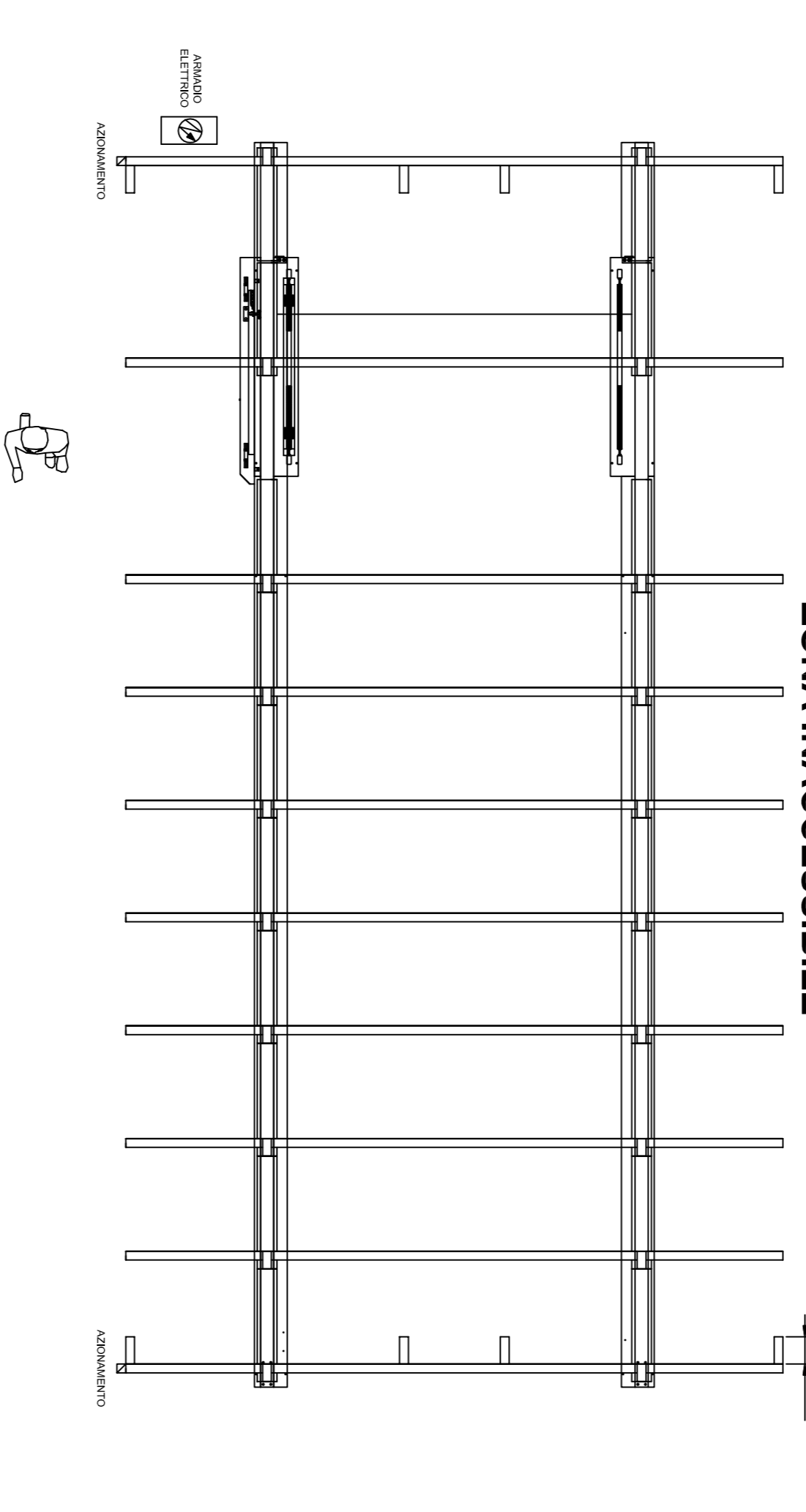
NUMERO SCHEMA	PREV0XXXX (EX 211 / 2003)
Sviluppato da	MAURO R. GLUSA
Tipo	GLUSA
Numero di elementi	10
Posizioni di carico	10
Dimensione massima vetro	3210 X 6000 mm
Dimensione minima vetro	
Cassa ML 2550X3210 solo su elementi fissi	
Corridoio di apertura	950 mm +0/-30
Portata totale	300 ton
Lunghezza totale a terra	11370 mm ±50
Peso della macchina a vuoto	7 ton
Composizione	
N° 7 EL. MOBILI 1030 mm	PC870 mm PORTATA 30 ton
N° 1 EL. MOTORIZZATO 1030 mm	PC870 mm PORTATA 30 ton
N° 2 EL. FISSO 1030 mm	PC870 mm PORTATA 30 ton
Tolleranze piano di carico	+0/4 mm sulla lunghezza
Altezza supporto	STANDARD 369 mm ±10
Inclinazione elementi	4°
Posizione cassetta elettrica	VEDI LAYOUT
Numero cassette elettriche	1
Posizione comandi e pulsantiere	VEDI LAYOUT
Numero comandi e pulsantiere	2
Piedini laterali	SOLO SU FISSI
Impianto	OMCS48
Potenza richiesta	1,50 kW
Alimentazione	MONOFASE / 230 V ±5%
Frequenza	50 Hz ± 1%
Corrente assorbita	6,5 A
Potere di interruzione	10 KA
Colore	GRIGIO RAL7035
Resistenza pavimento richiesta (senza spessori, pavimento perfettamente livellato)	MIN. 4,5 KG/CM2
Resistenza spessori di livellamento	MIN. 22,7 KG/CM2



**TIPO ELEMENTO: STD GL**

PER VETRO  
- 3210 X 6000  
+  
PER VETRO  
- 3210 X 6000  
- CASSA DLF 2550 X 3210  
(SOLO ELEMENTI FISSI)

**MURO O OSTACOLO FISSO OBBLIGATORIO NEL RETRO**  
**ZONA INACCESSIBILE**



RF - QTA	DESCRIZIONE/DENOMINAZIONE	LUNGHEZZA	MATERIALE	PESSO	CODICE
10	PARTI LATERALI				
10	MACCHINA CLASSIFICATORI				
10	GRUPPO STOCCAGGIO				
10	LAYOUT GENERALE GL/GSA/10				
10	ELEMENTI PER 10 PACCHI (CARICO COMPLETO)				
8H					
AT1	M.R.	14/03/2014		1,50	
					<b>PREV0XXXX</b>

